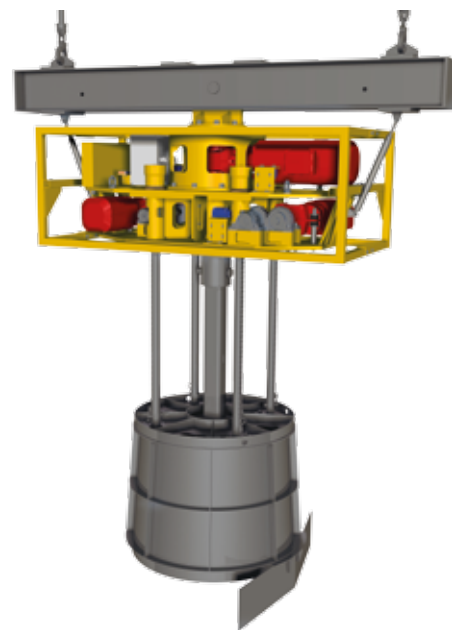
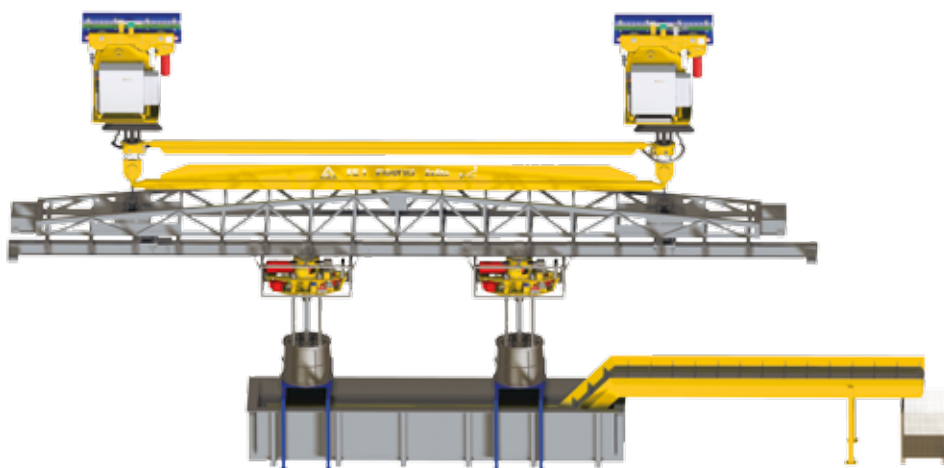




ZENTRIFUGE IZ1
FÜR VERZINKER

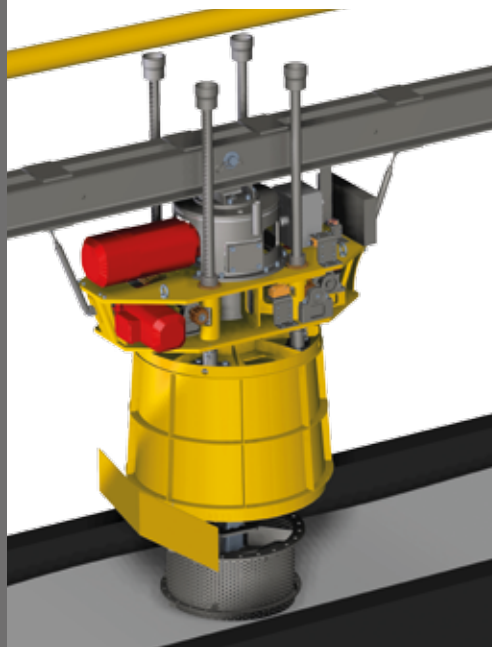
ingenia

WARUM ZENTRIFUGEN IZ1



VORTEILE DER INGENIA ZENTRIFUGE IZ1

- Speziell als wirtschaftliche Ergänzung für Stückgut-Verzinkungsanlagen entwickelt
- Einfach nachrüstbar in bestehenden Anlagen
- Robuste Ausführung
- Schleuderschutzhaube
- Funkfernsteuerung
- Schleuderkorb standardmäßig bis 100 kg Füllgewicht
- Betriebsbereit geliefert, inkl. Steckverbindung für bauseitige Stromzuführung



INGENIA GmbH
Bremenstraße 15-17
4030 Linz
Austria

PHONE +43 732 70 10 10
FAX +43 732 70 10 10-200
E-MAIL office@ingenia.at
www.ingenia.at

ingenia