



KETTENZÜGE

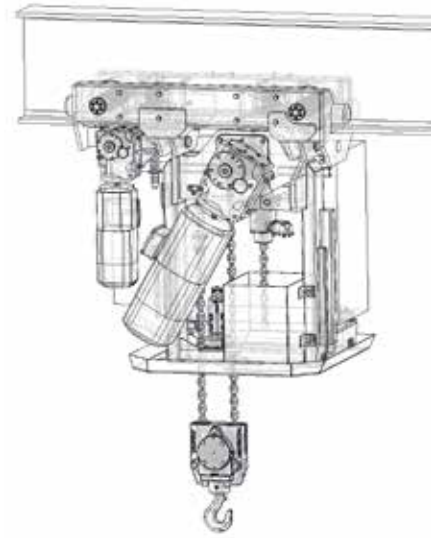
FÜR VERZINKER

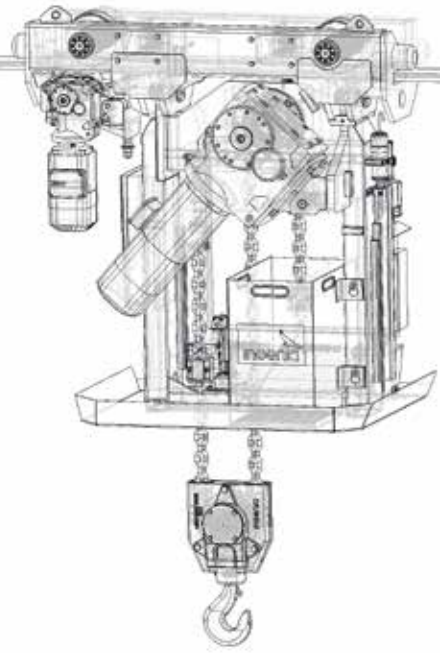
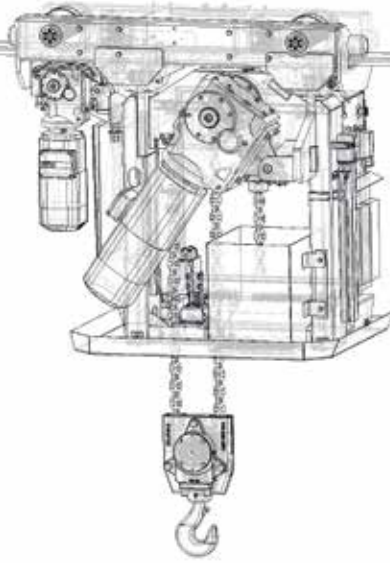
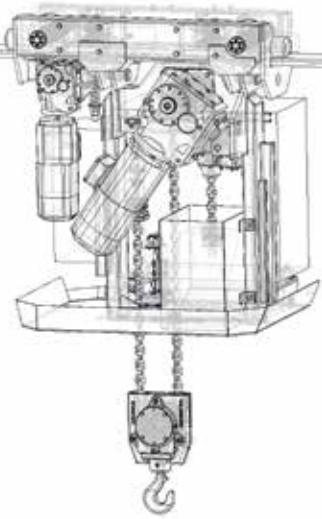
ingenia

WARUM KETTENZÜGE

KETTEN EIGENSCHAFTEN

- Einsatzgehärtet
- 100% kalibriert
- Höchste dynamische Festigkeit
- Maximale Betriebssicherheit





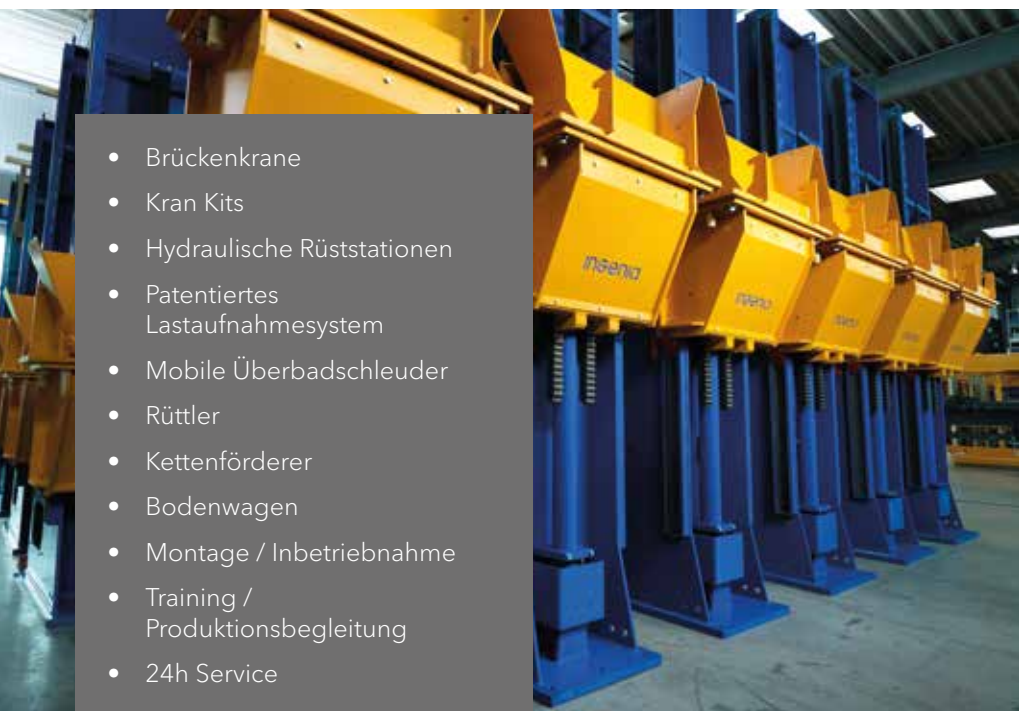
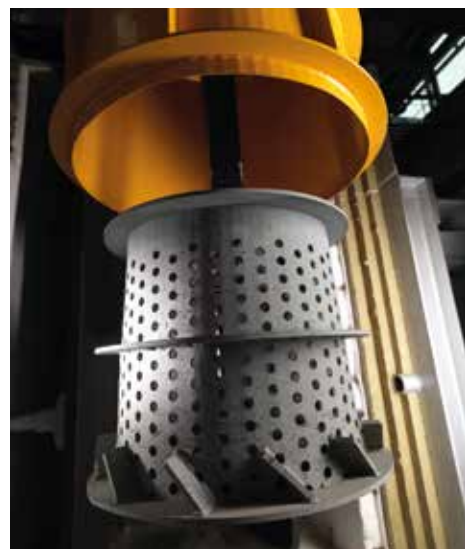
VORTEILE VON INGENIA KETTENZÜGEN

- Maßgeschneidert für den Verzinkungsbetrieb
- Höchste Sicherheitsstandards
- Traglasten bis 10 t
- Hohe Lebensdauer und Verfügbarkeit
- 100% Einschaltdauer
- Geringe Wartungskosten
- Säurebeständig
- Automatische Kettenschmierung
- „Schrägzug“ - tauglich
- Neuanlagen und Nachrüstung
- Brückenkrane und Monorails
- Hubgeschwindigkeit stufenlos
- Kettenüberwachung
- Hakenflasche aus Guß
- Funkgesteuert oder automatisiert
- Kompakte Bauart
- Modulare Produktfamilie
- Rüttler geeignet



INGENIA

PRODUKTE & LEISTUNGEN



- Brückenkrane
- Kran Kits
- Hydraulische Rüststationen
- Patentiertes Lastaufnahmesystem
- Mobile Überbadschleuder
- Rüttler
- Kettenförderer
- Bodenwagen
- Montage / Inbetriebnahme
- Training / Produktionsbegleitung
- 24h Service



INGENIA GmbH
Bremenstraße 15-17
4030 Linz
Austria

PHONE +43 732 70 10 10
FAX +43 732 70 10 10-200
E-MAIL office@ingenia.at
www.ingenia.at